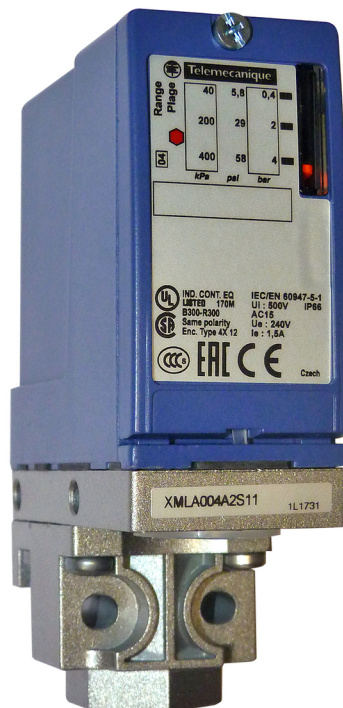


Presostato XMLA



Presostato XMLA:
004A/ 010A/ 020A/ 035A

BAMO GlobalAgua

Calle Estambul n° 22 · 28922 ALCORCÓN · MADRID

Tel. +34 914 983 236

www.bamo.es

Fax +34 914 983 240 e-mail comercial@bamo.es

Presostato
XMLA

PR

892-03/1

02-02-2022

M-892.03-ES-AA

PRECAUCIONES

- La instalación, la puesta en servicio y el mantenimiento deben ser realizados por técnicos cualificados.
- El uso del dispositivo debe ajustarse y limitarse estrictamente a las aplicaciones mencionadas

CONSIGNA DE SEGURIDAD

- **RIESGO DE DESCARGA ELÉCTRICA o ARCO ELÉCTRICO**
- **Antes de cualquier intervención en este dispositivo, asegúrese de que esté apagado y desconectar su circuito eléctrico. El incumplimiento de estas instrucciones de seguridad puede ocasionar la muerte por descarga eléctrica o lesiones graves.**

APLICACIONES

- Monitoreo de presión, sin lectura, con contactos de alarma
- Fluidos compatibles: Aire, Agua, aceite hidráulico

DESCRIPCIÓN

El presostato XML-A acciona una alarma de nivel alto o de nivel bajo. El ajuste del umbral se realiza con una llave hexagonal y a través de un visor de indicación para aproximarse al ajuste.

CARACTERÍSTICAS TÉCNICAS

Tipo de presostato	Detector electromecánico de presión
Fluidos compatibles	Aire - Agua - Aceite hidráulico
Temperatura de fluido	0...+70 °C
Conexión	G 1/4" Hembra (según ISO 228)
Conexiones eléctricas	Bloque terminal 1 x 0,5 2 x 2,5 mm ²
Bornas	ISO n°1 (13-14-11-12) OF
AWG	AWG 20 a AWG14
Entrada de cable	Con prensaestopa, cable 9...13 mm
Contactos	Contactos de Plata 1 contacto Abierto y 1 contacto Cerrado
Tipo de operación	Detección de umbral único
Tipo de circuito	Telecontrol
Tipo de desvío	Diferencial fijo
Indicación local	Con
Actuador de presión	Membrana
Materiales en contacto con el fluido	FPM, aleación de zinc (XMLA 004A / 010A) Latón, nitrilo, aleación de zinc (XMLA 020A / 035A)
Material del cabezal	Aleación de zinc
Índice de protección	IP 66
Protección eléctrica	Clase 1
Protección corto-circuito	10 A cartucho fusible
Resistencia a golpes [Uimp]	Tensión nominal: 6 kV
Contactos auxiliares	Maniobra de acción rápida
Resistencia a las vibraciones	4 gn (f = 30...500 Hz)
Resistencia a golpes mecánicos	50 gn
Durabilidad	5 000 000 ciclos
Posiciones de montaje	Todas posiciones
Temperatura de servicio	-25...+70 °C
Temperatura de almacenamiento	-40...+70 °C
Pesos	685 g (XMLA 004A / 020A) 695 g (XMLA 020A / 035A)
Certificaciones	BV CCC CSA LROS (Lloyds register of shipping) UL EAC

Conformidad CE: Este equipo cumple con las normativas legales de las Directivas Europeas en vigor.



Calle Estambul n° 22 · 28922 ALCORCÓN · MADRID

Tel. +34 914 983 236

www.bamo.es

Fax +34 914 983 240 e-mail comercial@bamo.es

Presostato
XMLA

PR

892-03/2

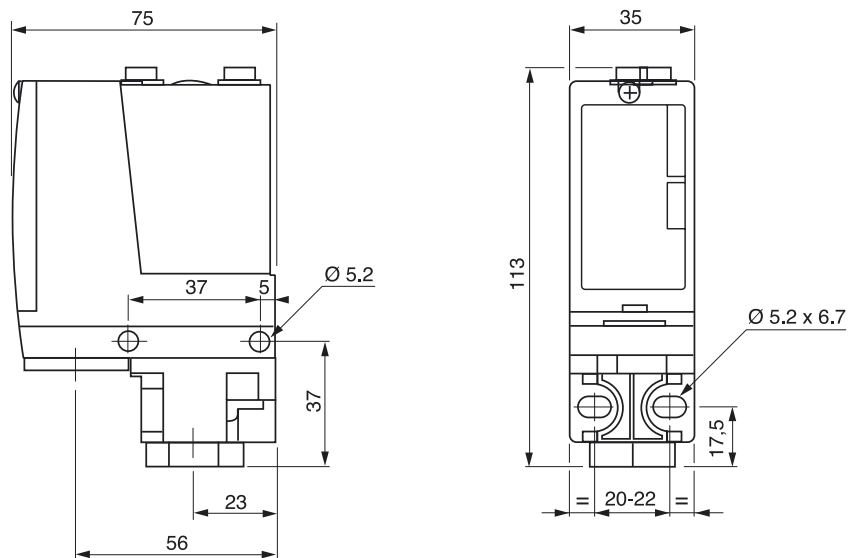
02-02-2022

M-892.03-ES-AA

RANGOS DE PRESIÓN

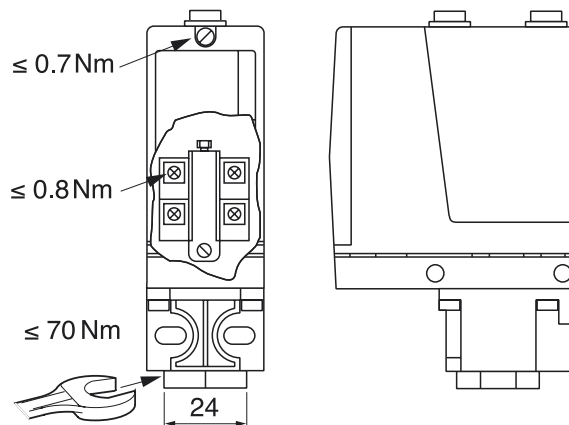
Modelo	XMLA 004A	XMLA 010A	XMLA 020A	XMLA 035A
Rango de ajuste (Umbral Alto)	0,4...4 bar	0,6...10 bar	1...20 bar	1,5...35 bar
Diferencial fijo	0,35 bar	0,5 bar	1 bar	1,25 bar
Sobrepresión admisible por ciclo	5 bar	12,5 bar	25 bar	45 bar
Presión accidental admisible	9 bar	22,5 bar	45 bar	80 bar
Presión de rotura	18 bar	45 bar	90 bar	160 bar

DIMENSIONES [mm]



MONTAJE

Par de apriete



BAMO GlobalAgua

Calle Estambul n° 22 · 28922 ALCORCÓN · MADRID

Tel. +34 914 983 236

www.bamo.es

Fax +34 914 983 240 e-mail comercial@bamo.es

Presostato
XMLA

PR

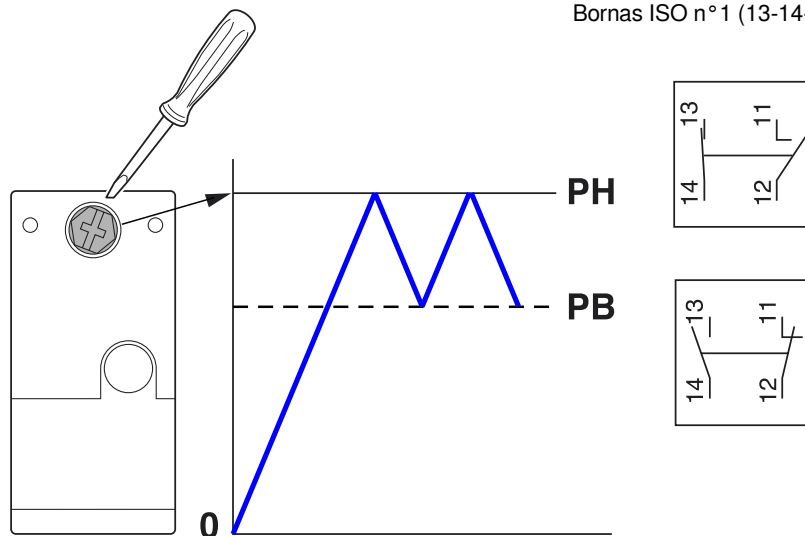
892-03/3

02-02-2022

M-892.03-ES-AA

CONEXIONES

Bloque terminal 1 x 0,5 2 x 2,5 mm²
Bornas ISO n°1 (13-14-11-12) OF



————— : Umbral alto ajustable
- - - - - : Umbral bajo fijo (Diferencial fijo)

